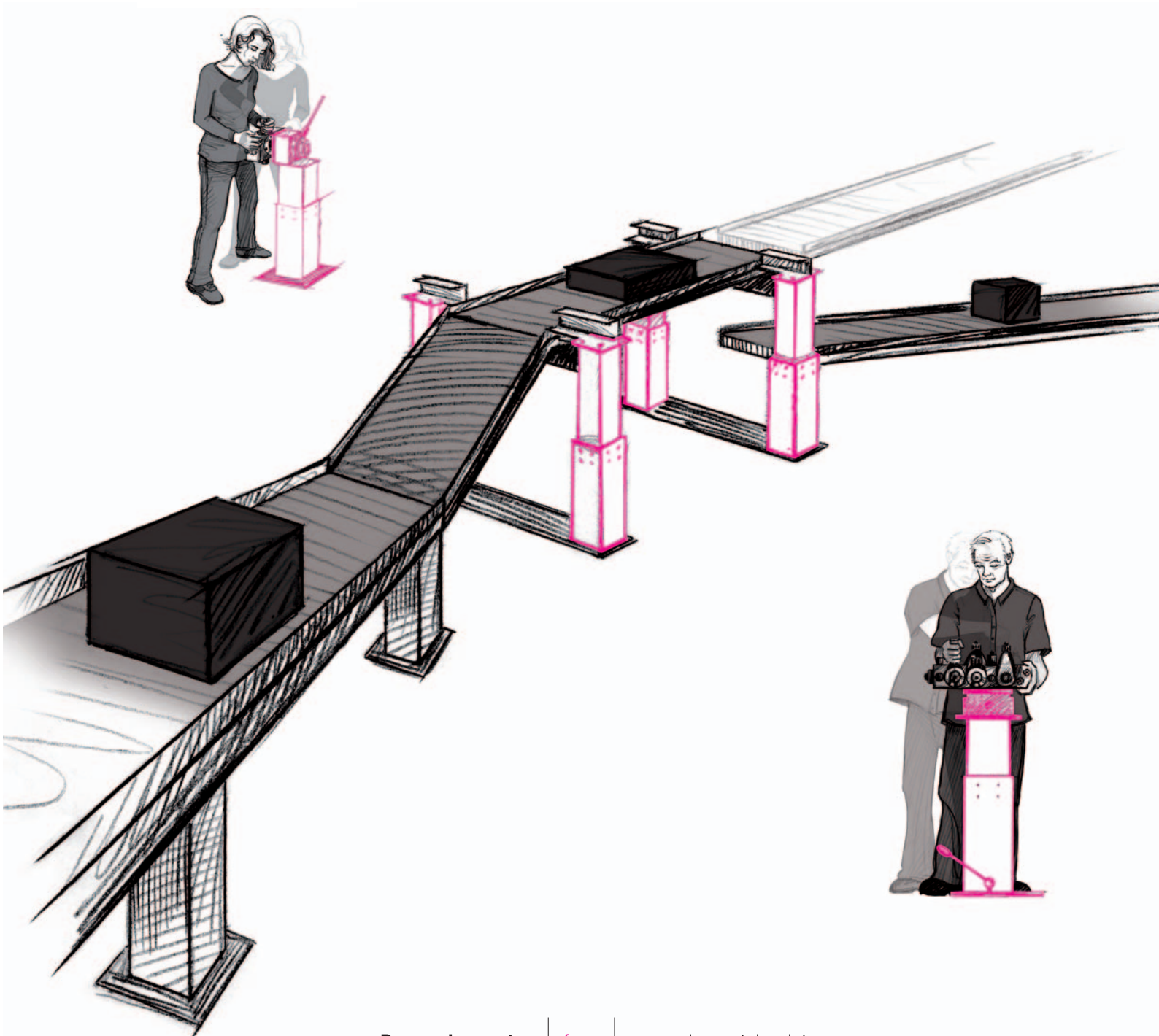




ROEMHELD

Combinaisons de modules *modulog* pour la technique de manipulation





Maniement aisé de charges lourdes – un excédent de productivité

Le maniement et l'assemblage manuel de charges lourdes offrent un grand potentiel de rationalisation.

En utilisant les modules et combinaisons de modules *modulog*, le maniement aisé et l'assemblage sont toujours effectués dans la position optimale. La qualité et la productivité des opérations d'assemblage augmente et la quantité des sous-groupes complètement montés dans la production s'élève.

Les modules *modulog* peuvent être combinés pour des tâches d'assemblage individuelles très différentes.

Une flexibilité élevée est garantie, du fait de la construction modulaire une adaptation ou un montage ultérieur pour d'autres tâches est facilement réalisable.



Table de travail réglable en hauteur électriquement



Les tables de travail réglables en hauteur garantissent une hauteur optimale du poste de travail individuellement réglable par l'opérateur.

Le réglage en hauteur des deux modules de levage se fait en synchronisme par commande confortable d'un interrupteur à pied.

Un module de pieds sur lequel les deux modules de montage sont montés garantit une bonne stabilité.



Module de levage avec module tournant axe vertical commandé par interrupteur à pied



Lors de l'assemblage manuel des sous-groupes hydrauliques complexes, les composants sont à monter de cinq côtés dans le bloc hydraulique.

L'employé tourne chaque fois la face nécessaire manuellement vers lui-même et indexe la position d'assemblage.

La hauteur de travail appropriée est réglée par la pédale du module de levage hydraulique.



Module de levage avec module tournant axe horizontal commandé par interrupteur à main



Lors de l'assemblage en équipe les employés règlent individuellement la hauteur d'assemblage souhaitée par l'interrupteur à main du module de levage électrique.

Avec la poignée du module tournant horizontal la pièce à assembler est tournée de 90° respectivement et indexé dans cette position, de manière que les pièces détachées puissent être facilement montées de dessus dans le corps.

Combinaisons de modules *modulog* pour la technique de manipulation

Un haut degré d'ergonomie – sécurité pour les hommes et les procédés

Lors des procédés d'assemblage il faut toujours mettre les sous-groupes et les pièces détachées dans la position la plus favorable. La manipulation ergonomique des composants joue un rôle décisif.

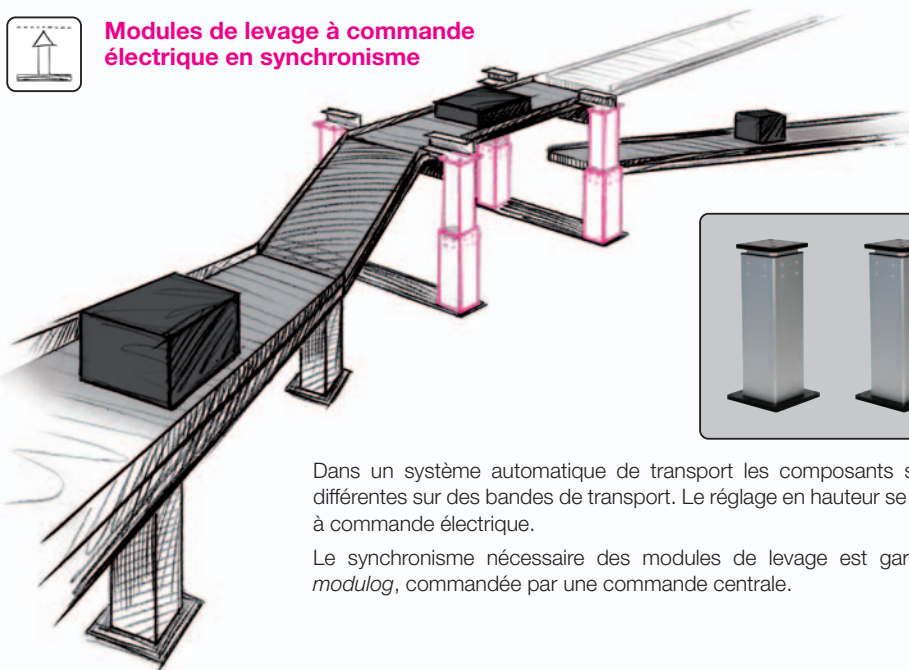
En utilisant les modules et combinaisons de modules *modulog*, les demandes d'ergonomie sont remplies. La charge physique et la fatigue des employées d'assemblage sont réduites au minimum.

La motivation et la productivité sont élevées. Le risque d'accident est réduit et les arrêts de travail diminuent.

De plus, les procédés d'assemblage et de manipulation deviennent plus sûrs et la qualité des produits augmente.



Modules de levage à commande électrique en synchronisme

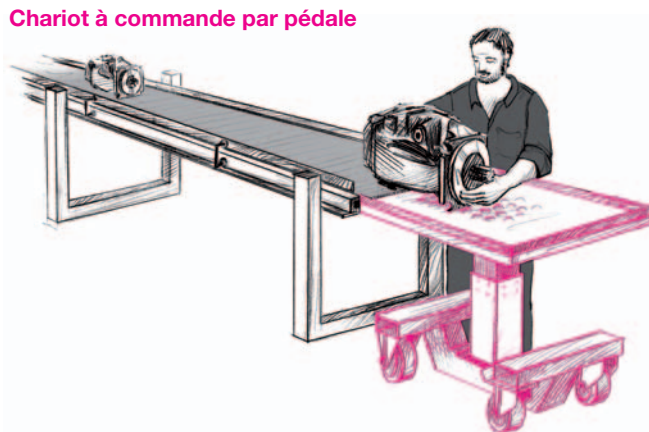


Dans un système automatique de transport les composants sont déplacés dans des hauteurs différentes sur des bandes de transport. Le réglage en hauteur se fait avec quatre modules de levage à commande électrique.

Le synchronisme nécessaire des modules de levage est garanti par une unité d'alimentation *modulog*, commandée par une commande centrale.



Chariot à commande par pédale



Pour l'assemblage des unités lourdes pour des pompes à pistons axiaux, les sous-groupes sont montés sur des postes de travail différents. L'assemblage et les différents procédés d'essai se font sur d'autres postes de travail.

Pour le transport au sein de l'entreprise des modules de levage hydrauliques avec plaques de tables montés sur un module de chariot sont utilisés. Les hauteurs différentes des postes de travaux sont facilement compensées par le module de levage avec commande à pédale.



Consultation et savoir-faire garantissent l'utilisation optimale

A côté des solutions pour l'assemblage manuel, des solutions spéciales pour des systèmes automatiques ou semi-automatiques peuvent être réalisés avec le programme des modules *modulog* selon les demandes correspondantes. Notre savoir-faire étendu des procédés et notre longue expérience sont à votre disposition afin de réaliser une combinaison appropriée de modules pour votre application individuelle.

Intégrez les nouvelles connaissances ergonomiques dans l'étude de chaque système dès la conception.

Notre service compétent de consultation vous aide à réaliser rapidement des économies considérables de temps et de coûts. Utilisez les savoir-faire de ROEMHELD pour vos procédés!

Module de levage avec module basculant à commande par pédale



Lors de l'assemblage final des moteurs électriques, les pièces de connexion et des couvercles sont montés et des procédés différents d'essai sont réalisés.

La hauteur de travail individuelle est réglée par la pédale du module de levage hydraulique et durant l'assemblage le moteur est basculé manuellement en avant et en arrière de 90° presque sans force avec un module basculant selon les besoins.

Module de levage avec module basculant et module tournant axe vertical commandé par interrupteur à pied

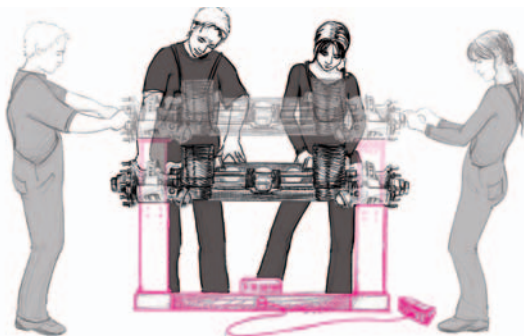


Pour un assemblage optimal des sièges auto, le siège doit être rapidement mis dans des positions différentes.

Toutes les positions nécessaires sont réglées, fixées rapidement et facilement par l'employée d'assemblage au moyen d'un module de levage hydraulique avec module basculant et module tournant vertical montés.



Modules de levage à commande électrique en synchronisme



Lors de l'assemblage d'arbres pour des camions, aux opérations d'assemblage sont affectés en même temps deux employés. D'une part des composants sont montés de dessus, d'autre part l'assemblage est effectué aux deux côtés. La hauteur de travail nécessaire est réglée par un interrupteur à pied, qui contrôle deux modules de levage électriques en synchronisme. Pour améliorer la stabilité, les modules de levage sont montés sur un module de pieds.



Le principe modulaire *modulog*

Combinaisons de modules - appropriées pour des applications individuelles

Le système de modules *modulog* est composé de modules individuels qui réalisent une fonction de base pour la manipulation de pièces à assembler. Il y a des modules pour tourner horizontalement et verticalement, basculer et lever des pièces à assembler. L'offre est complétée par des modules de chariot ou de pieds pour le mouvement et la mise en place des unités.

Tous les modules sont des unités de fonctionnement complètes qui peuvent être combinées pour réaliser des unités multifonctionnelles. De ce fait des possibilités multiples sont créées, afin de pouvoir utiliser un système adapté directement aux demandes correspondantes sans surcoûts élevés.

Les modules



Module tournant - axe horizontal

Pour la rotation de la pièce à assembler autour de l'axe horizontal. La rotation se fait soit directement à la pièce à assembler soit à l'aide d'une poignée sur le module tournant. Au choix, une indexation de la position tournante de 4 x 90° est disponible. Pour poids de la pièce jusqu'à 200 kg.



Module basculant

Pour basculer ou pivoter la pièce à assembler autour d'un axe défini entre les positions finales 0° et 90°. Le basculement de la pièce à assembler se fait manuellement, le poids de la pièce à assembler s'équilibre.

La version standard est équipée d'une indexation des positions finales de 0° et de 90°. Pour poids de la pièce jusqu'à 100 kg.



Module tournant - axe vertical

Pour la rotation de la pièce à assembler autour de l'axe vertical. La rotation de la pièce à assembler se fait manuellement directement à la pièce à assembler.

La version standard est équipée d'une indexation des positions tournantes de 4 x 90°. Pour poids de la pièce jusqu'à 1.000 kg.



Modules de levage

Pour le levage et la descente guidés de la pièces à assembler. Le mouvement de levage se fait par la force d'un actionneur hydraulique ou électrique contre le poids de la pièce à assembler. Pour le mouvement de descente, une descente définie est effectuée en utilisant le poids. Pour poids maxi. de la pièce de 100 à 1.000 kg.

Courses maxi. de 200 à 940 mm.



Modules de chariot

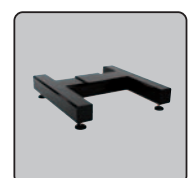
Les modules de chariot offrent la possibilité de déplacer manuellement des modules individuels ou également des combinaisons de modules avec ou sans pièce à assembler.

Tous les modules de chariot sont équipés d'un frein de stationnement.



Modules de pieds

Les modules de pieds compensent des inégalités de l'emplacement et garantissent une bonne stabilité. Il y a deux versions avec une ou deux plaques de montage pour monter d'autres modules *modulog*.





Compétences dans le monde entier



Römheld GmbH
Friedrichshütte
Römheldstraße 1-5
35321 Laubach
Germany
Tél.: +49 (0) 6405 / 89-0
Fax: +49 (0) 6405 / 89-211
E-mail: info@roemheld.de
www.roemheld.com

Technique & Productivité
1 rue des Cevennes
91090 Lisses
France
Tel.: +33 (0) 1 64 97 97 40
Fax: +33 (0) 1 64 97 97 33
info@roemheld.fr
www.roemheld.fr